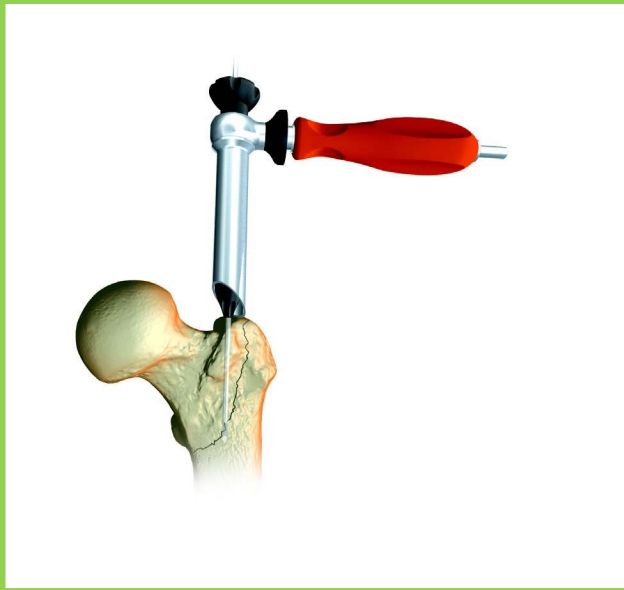


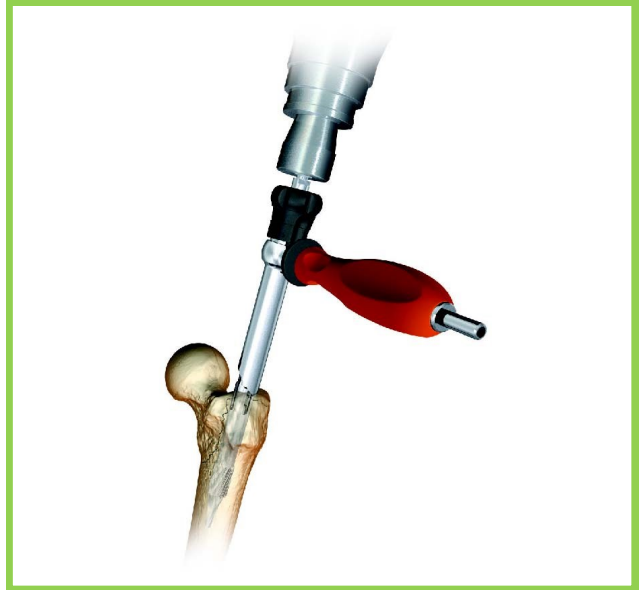
Lathund till INTERTAN[◇] med single lag skruv

OBS: Se operationsmanual för INTERTAN Gold för en mer utförlig operationsteknik

Steg 1 – Markera ingången med en 3,2mm Guide pin.



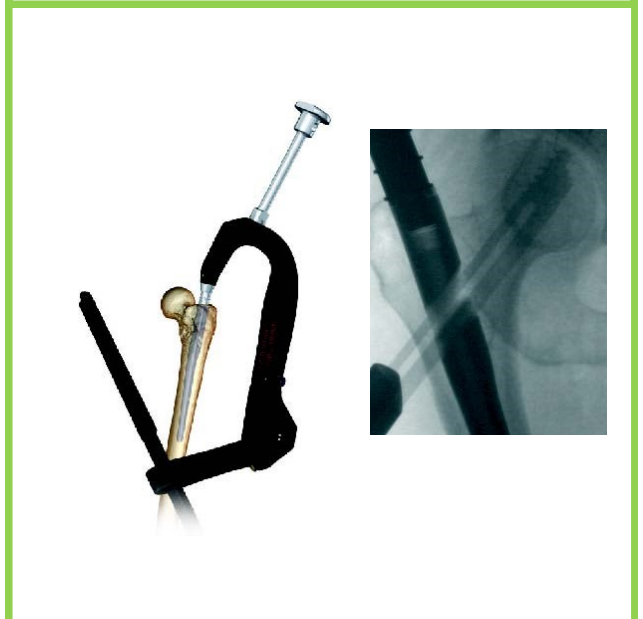
Steg 2 – Öppna upp mörghkanalen med ingångs reamer.



Steg 3 – Montera ihop spik med spikguide och för ner spiken

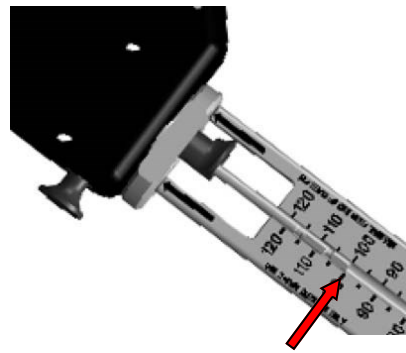


Steg 4 – Kontrollera läget i genomlysning



[◇]Varumärke ifrån Smith & Nephew. Reg. US Pat. & TM Alla rättigheter reserverade.

Steg 5 – Montera borrhylsan för lag skruv och 3,2mm guide pin hylsa. Borra upp en 3,2mm guide pin till önskat läge.



Läs av längden för lag skruven mot bakre delen av guide pin.

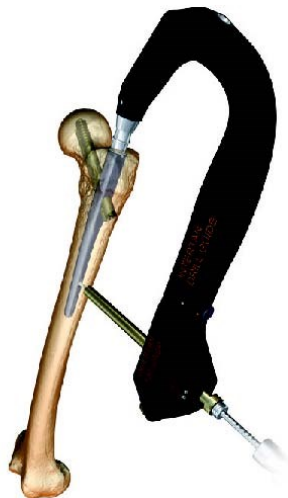
Steg 6 Single lag skruv - Borra för lag skruv, stäm av längden mot vävnads hylsan.



Steg 7 - Skruva in Lag skruven.



Steg 8 – Kort spik: Distal låsning genom spikguide.



OBS: INTERTAN spikarna kommer med en för monterad set skruv. Den kan dras åt för att förhindra "sliding" ELLER dras åt och lossas ¼ varv för att tillåta "sliding"

Steg 9 – Lång spik: Distal låsning - fri hands teknik.



Smith & Nephew AB

Kråketorpsgatan 20
431 22 MÖLNDAL
SVERIGE

Telefon: 031-746 58 00

Mail: order@smith-nephew.com

^Varumärke ifrån Smith & Nephew. Reg. US Pat. & TM www.smith-nephew.com
Alla rättigheter reserverade.